

think:water



DEFANGATORE **TWDEF L20**

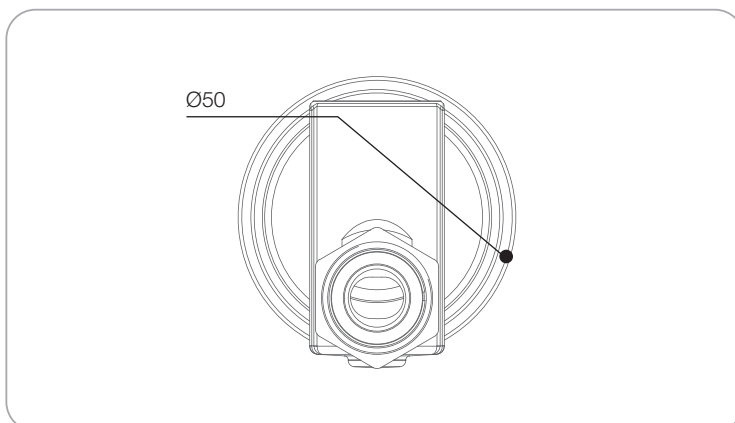
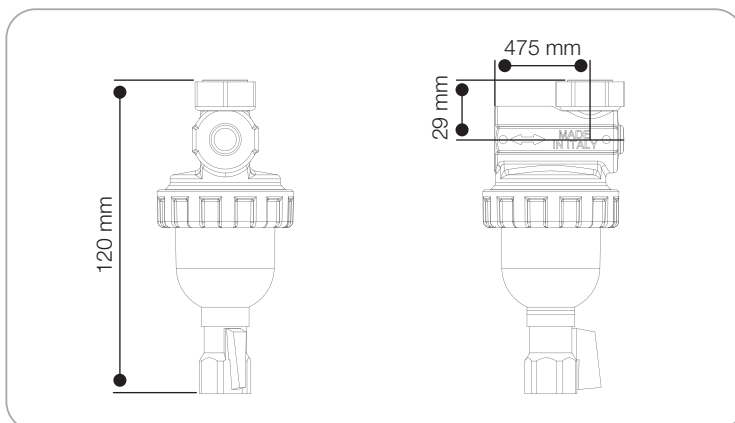
Il **TWDEF L20** è un defangatore mini a squadra per caldaie murali completo di cartuccia e magnete, dotato di valvola di scarico per una manutenzione veloce. Mantiene pulito il circuito chiuso di riscaldamento da ossidi di metallo.

Di facile installazione e manutenzione.

CODICE	DESCRIZIONE
Y10302B-AU3	TWDEF L20 defangatore magnetico ad angolo mini att. 3/4" TW

CARATTERISTICHE TECNICHE	
ATTACCHI IN/OUT	IN 3/4" OUT 1/2" F
PORTATA	fino a 25 Lt/min
PRESSIONE	Max 16° bar
TEMPERATURA ESERCIZIO	Max 90°C

DIMENSIONI DEFANGATORE



Temperatura
Max 90°C



Pressione
Max 16 bar

Think Water srl
Via delle Pezze, 35
Cittadella (PD) ITALY

www.thinkwater.com
www.profine.it