

# think:water

## FILTRO TWFIP



CODICE	PRODOTTO
Y10600B-AU5	TWFIP 3/4" - Filtro pulente , attacchi in ottone orientabili da 3/4", completo di valvola di scarico
Y10601B-AU6	TWFIP 1" - Filtro pulente , attacchi in ottone orientabili da 1", completo di valvola di scarico
Y10602B-AU7	TWFIP 1"1/4 - Filtro pulente , attacchi in ottone orientabili da 1"1/4, completo di valvola di scarico

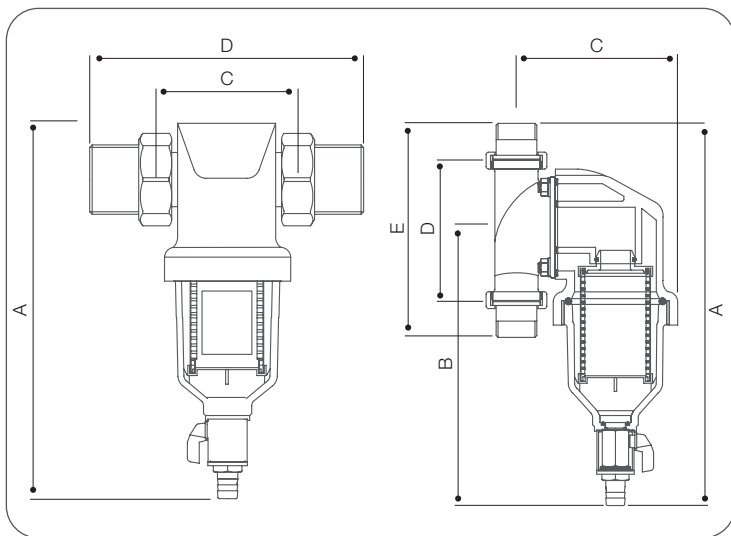
### FILTRO TW FIP

Il filtro garantisce una perfetta filtrazione dell'acqua ricca di impurità in sospensione, sabbia, ruggine e altri corpi estranei, adatto al trattamento domestico di acque potabili.

**Installazione:** Per l'allacciamento idraulico del filtro si dovrà prevedere un by-pass. Collegare idraulicamente lo scarico di fondo, in modo da poter scaricare l'acqua in apposito pozzetto.

**Manutenzione:** La manutenzione al filtro consiste nello scaricare periodicamente l'acqua attraverso la valvolina di fondo.

ATTACCHI IN/OUT	PORTATA 0,2 bar (mc/h)	PORTATA 0,5 bar (mc/h)	PERDITA DI CARICO	PN bar	FILTRAZIONE	DN	T MAX H20 °C	T MAX AMB °C	PESO KG
3/4"M	3,8	5,6	0,2 bar	10	89 µm	20	40	40	2,1
1"M	5,3	8,3	0,2 bar	10	89 µm	25	40	40	2,0
1" 1/4M	6,1	9,4	0,2 bar	10	89 µm	32	40	40	2,1



Attacchi	A	B	C	D	E
3/4"M	298	251	110	172	118
1"M	298	251	110	183	122
1" 1/4 M	298	251	110	188	122

### Legenda:

- A - Contatore
- B - Valvola by-pass
- C - Filtro TW FIP

