

think:water

FILTRO TW FIAPA



| CODICE | PRODOTTO |
|-------------|---|
| Y10603B-BAD | TW FIAPA - Filtro autopulente automatico, attacchi 3/4". |
| Y10604B-BAE | TW FIAPA - Filtro autopulente automatico, attacchi 1". |
| Y10605B-BAF | TW FIAPA - Filtro autopulente automatico, attacchi 1"1/4. |
| Y10606B-AU8 | TW FIAPA - Filtro autopulente automatico, attacchi 1"1/2. |
| Y10607B-BAG | TW FIAPA - Filtro autopulente automatico, attacchi 2". |

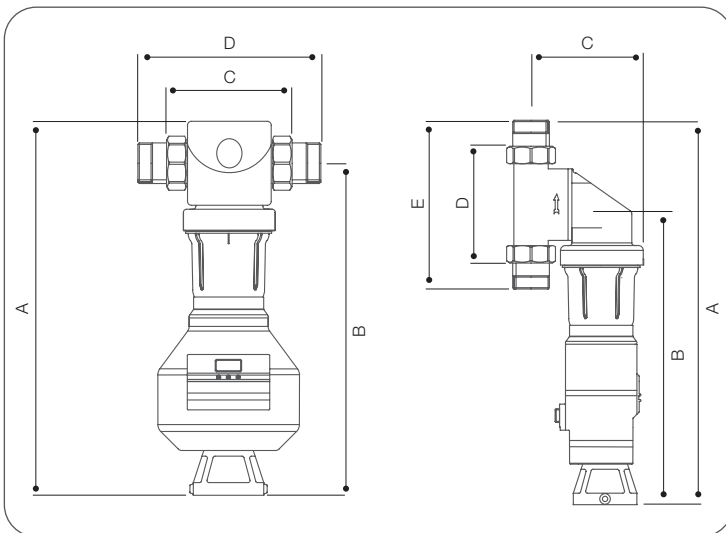
FILTRO TW FP APA

Il filtro è necessario a garantire una filtrazione perfetta dell'acqua con una minima manutenzione nel tempo.

Installazione: Per l'allacciamento idraulico del filtro si dovrà prevedere un by-pass. Collegare idraulicamente lo scarico di fondo, in modo da poter scaricare l'acqua in apposito pozzetto.

Manutenzione: Il contro lavaggio è attuato da un sistema comandato da un timer, dotato di un sistema di sicurezza che evita allagamenti in caso di interruzione di corrente.

| ATTACCHI IN/OUT | PORTATA 0,2 bar (mc/h) | PORTATA 0,5 bar (mc/h) | PERDITA DI CARICO | PN bar | FILTRAZIONE | DN | T MAX H20 °C | T MAX AMB °C | PESO KG |
|-----------------|------------------------|------------------------|-------------------|--------|-------------|----|--------------|--------------|---------|
| 3/4" | 5 | 8,5 | 0,2 bar | 16 | 89 µm | 20 | 40 | 40 | 4,1 |
| 1" | 6 | 10,8 | 0,2 bar | 16 | 89 µm | 25 | 40 | 40 | 4,3 |
| 1" 1/4 | 6,5 | 11,7 | 0,2 bar | 16 | 89 µm | 32 | 40 | 40 | 4,6 |
| 1" 1/2 | 8 | 13,3 | 0,2 bar | 16 | 89 µm | 40 | 40 | 40 | 4,9 |
| 2" | 9,5 | 14,9 | 0,2 bar | 16 | 89 µm | 50 | 40 | 40 | 5,2 |



| Attacchi | A | B | C | D | E |
|----------|-----|-----|-----|-----|-----|
| 3/4" | 380 | 339 | 110 | 172 | 118 |
| 1" | 380 | 339 | 110 | 183 | 122 |
| 1" 1/4 | 380 | 339 | 110 | 188 | 122 |
| 1" 1/2 | 380 | 339 | 110 | 254 | 128 |
| 2" | 380 | 339 | 110 | 262 | 128 |

Legenda:

- A - Contatore
- B - Valvola by-pass
- C - Filtro TW FIAPA

