



# think:water

## FILTRO A QUARZITE

CODICE	PRODOTTO
T913120011B-B9V	Filtro quarzite TFQ200 C 1"
T913120021B-B9W	Filtro quarzite TFQ250 C 1"
T913120031B-B9X	Filtro quarzite TFQ330 C 1"
T913120041B-AR6	Filtro quarzite TFQ360 C 1"
T913120051B-B9Y	Filtro quarzite TFQ410 C 1"
T917070011B-B9Z	Filtro quarzite TFQ490 C 1"1/2
T917070021B-BA1	Filtro quarzite TFQ550 C 1"1/2

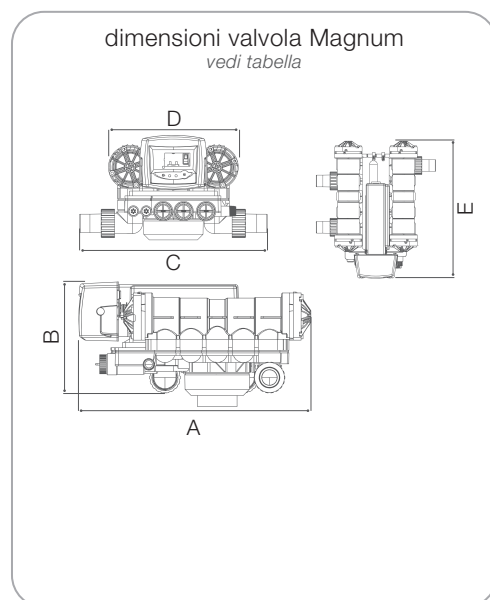
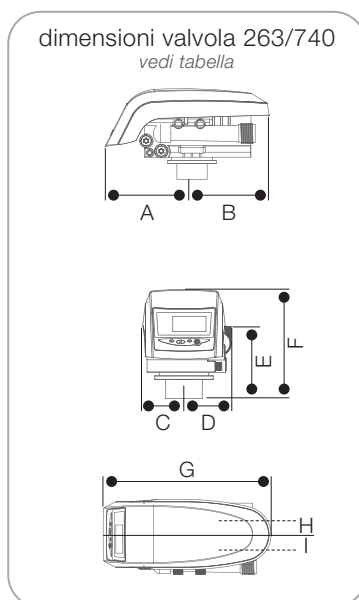
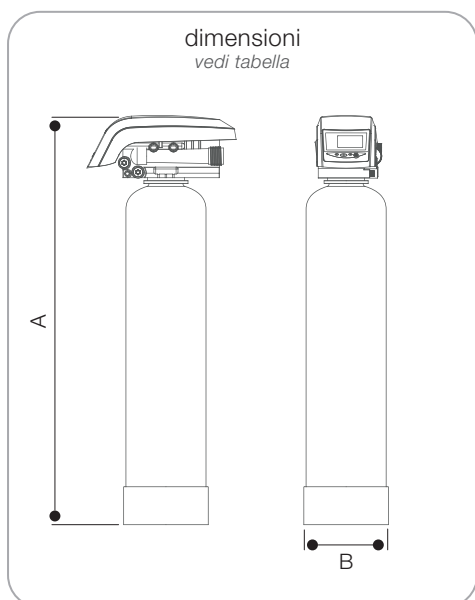
### FILTRO A QUARZITE

Realizzato per garantire la chiarificazione dell'acqua. Il filtro è progettato per la riduzione della torbidità dell'acqua, si rigenera in automatico.

**Installazione:** Per l'allacciamento idraulico del filtro si dovrà prevedere un by-pass. Collegare idraulicamente lo scarico di fondo, in modo da poter scaricare l'acqua in apposito pozzetto.

**Manutenzione:** Il contro lavaggio è attuato da un sistema comandato da un timer temporizzato.

MODELLO	VALVOLA	ATTACCHI	CAPACITA' (Mc/h)	B.W. CAPACITA' (Mc/h)	BOMBOLA
TFQ200	263/740	1" M	0,7	1,2	8x44
TFQ250	263/740	1" M	1,0	1,8	10x44
TFQ330	263/740	1" M	1,8	3,1	13x44
TFQ360	263/740	1" M	2,1	3,6	14x52
TFQ410	263/740	1" M	2,7	4,7	16x52
TFQ490	Magnum	1"1/2 M	3,7	6,5	18x53
TFQ550	Magnum	1"1/2 M	4,7	8,3	21x53



### dimensioni

Attacchi	A	B
Filtro quarzite TFQ200 C 1"	1308	216
Filtro quarzite TFQ250 C 1"	1308	266
Filtro quarzite TFQ330 C 1"	1296	343
Filtro quarzite TFQ360 C 1"	1503	369
Filtro quarzite TFQ410 C 1"	1494	420
Filtro quarzite TFQ490 C 1"1/2	1666	464
Filtro quarzite TFQ550 C 1"1/2	1690	541

### dimensioni valvola 263/740

A	B	C	D	E
168	208	107	102	145
F	G	H	I	
213	378	38	38	

### dimensioni valvola Magnum

A	B	C	D	E
382	299	495	342	564