



# think:water

## FILTRO PIROLUSITE

CODICE	PRODOTTO
T813120011B-BA2	Filtro pirolusite TFP200 C 1"
T813120021B-BA3	Filtro pirolusite TFP250 C 1"
T813120031B-BA4	Filtro pirolusite TFP330 C 1"
T813120041B-BA5	Filtro pirolusite TFP360 C 1"
T813120051B-B6Y	Filtro pirolusite TFP410 C 1"
T813120061B-BA6	Filtro pirolusite TFP490 C 1"
T817070011B-BA7	Filtro pirolusite TFP550 C 1"1/2

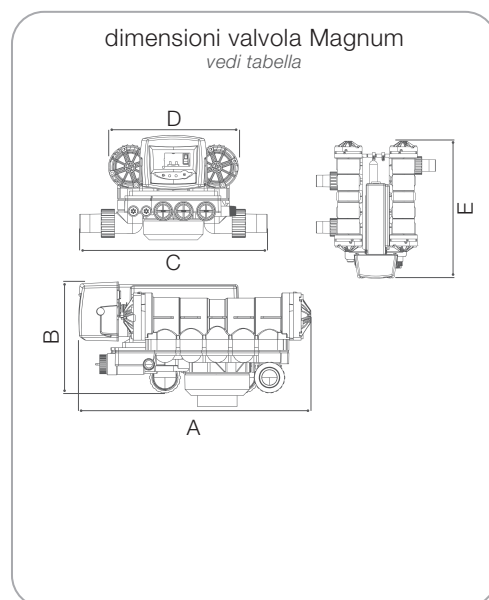
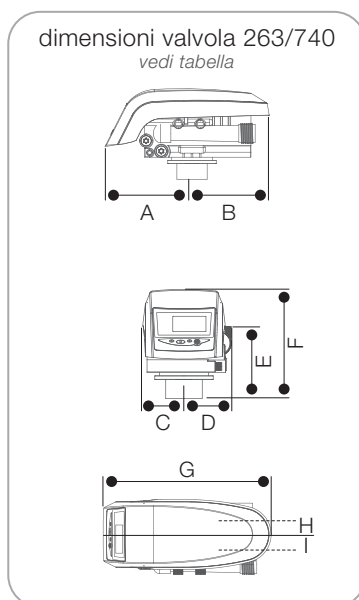
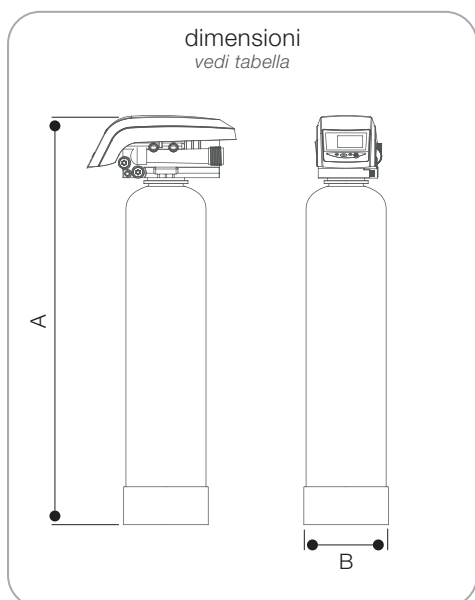
### FILTRO PIROLUSITE

La pirolusite è biossido di manganese che viene utilizzato quale catalizzatore per l'ossidazione del ferro, manganese e idrogeno solforato presenti nell'acqua. Il filtro si rigenera in automatico nei giorni prestabiliti. Non richiede rigenerazione con permanganato di potassio; un'eventuale dosaggio di cloro prima del letto filtrante favorisce l'azione catalitica.

**Installazione:** Per l'allacciamento idraulico del filtro si dovrà prevedere un by-pass. Collegare idraulicamente lo scarico di fondo, in modo da poter scaricare l'acqua in apposito pozzetto.

**Manutenzione:** Il contro lavaggio è attuato da un sistema comandato da un timer temporizzato.

MODELLO	VALVOLA	ATTACCHI	CAPACITA' (Mc/h)	B.W. CAPACITA' (Mc/h)	BOMBOLA
TFP200	263/740	1" M	0,3	0,8	8x44
TFP250	263/740	1" M	0,5	1,2	10x44
TFP330	263/740	1" M	0,9	2,0	13x44
TFP360	263/740	1" M	1,0	2,4	14x52
TFP410	263/740	1" M	1,3	3,1	16x52
TFP490	263/740	1" M	1,9	4,3	18x53
TFP550	Magnum	1"1/2 M	2,4	5,5	21x53



### dimensioni

Attacchi	A	B
Filtro pirolusite TFP200 C 1"	1308	216
Filtro pirolusite TFP250 C 1"	1308	266
Filtro pirolusite TFP330 C 1"	1296	343
Filtro pirolusite TFP360 C 1"	1503	369
Filtro pirolusite TFP410 C 1"	1494	420
Filtro pirolusite TFP490 C 1"	1666	464
Filtro pirolusite TFP550 C 1"1/2	1690	541

### dimensioni valvola 263/740

A	B	C	D	E
168	208	107	102	145
F	G	H	I	
213	378	38	38	

### dimensioni valvola Magnum

A	B	C	D	E
382	299	495	342	564