



think:water

FILTRO JOLLY

CODICE

Y10612B-AUA

PRODOTTO

Filtro Jolly con testata e vaso in plastica con scarico e valvola, completo di cartuccia RL 80 micron e chiave. Manometro 0-10 bar, attacchi in ottone 1/2" F - 1/2" M - 3/4" M per acqua fredda

FILTRO JOLLY

Contenitore per piccole portate completo di cartuccia filtrante in rete lavabile dotato di vari attacchi per essere installato su diversi diametri di tubo, manometro per il controllo della pressione e valvola di scarico.

Installazione: I filtri Jolly vengono installati sulla tubazione dell'acqua fredda in ingresso dall'acquedotto, oppure a monte del circuito idraulico da proteggere.

Manutenzione: Il filtro Jolly è di facile manutenzione. Per lavare manualmente la cartuccia interna basta aprire la valvola o svitare il vaso con l'aiuto della chiave a correndo.

ATTACCHI IN/OUT

1/2" F

1/2" M

3/4" M

ALTEZZA CARTUCCIA

4"

4"

4"

PRESSIONE DI ESERCIZIO

Max 8 bar

Max 8 bar

Max 8 bar

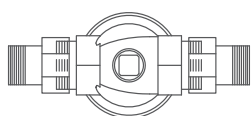
TEMPERATURA D'ESERCIZIO

5 - 40 C°

5 - 40 C°

5 - 40 C°

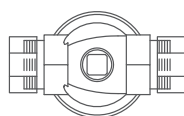
DISEGNO CON BOCCHETTONI



IN 1/2" M
IN 3/4" M

OUT 1/2" M
OUT 3/4" M

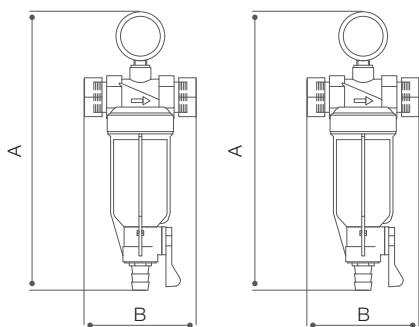
DISEGNO SENZA BOCCHETTONI



IN 1/2" F
IN 3/4" M

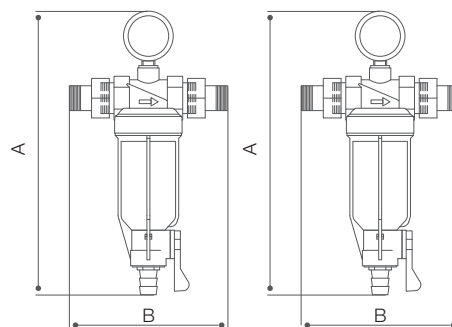
OUT 1/2" F
OUT 3/4" M

DIMENSIONI SENZA BOCCHETTONI



	1/2" F	3/4" M
A	260	260
B	49	49

DIMENSIONI CON BOCCHETTONI



	1/2" F	3/4" M
A	260	260
B	144	150

Legenda:

- A - Contatore
- B - Valvola by-pass
- C - Filtro Jolly

