



think:water

FILTRO A CARBONE

CODICE	PRODOTTO
T613120011B-B9P	Filtro carbone TFC200 C 1"
T613120021B-B9Q	Filtro carbone TFC250 C 1"
T613120031B-B9R	Filtro carbone TFC330 C 1"
T613120041B-AR5	Filtro carbone TFC360 C 1"
T613120051B-B9S	Filtro carbone TFC410 C 1"
T617070011B-B9T	Filtro carbone TFC490 C 1"1/2
T617070021B-B9U	Filtro carbone TFC550 C 1"1/2

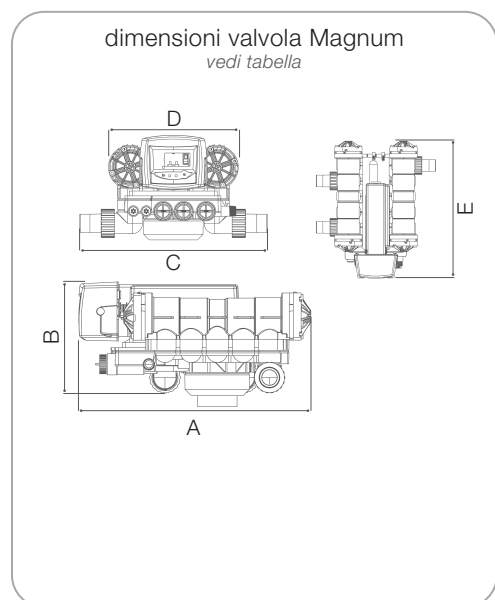
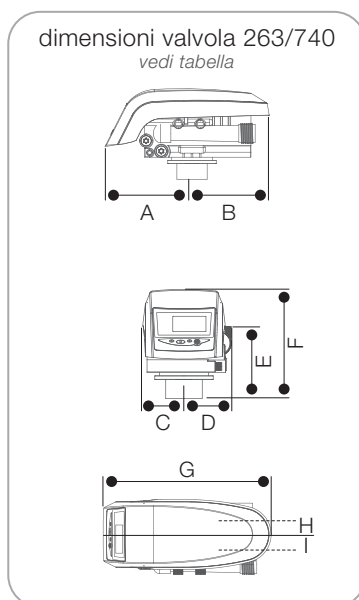
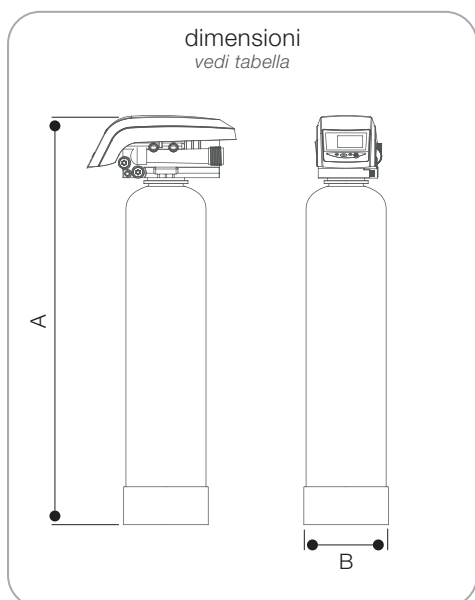
FILTRO A CARBONE

Realizzato per garantire la dechlorazione dell'acqua. Il filtro è progettato per la riduzione del cloro presente nell'acqua e si rigenera in automatico nelle giornate prestabilite.

Installazione: Per l'allacciamento idraulico del filtro si dovrà prevedere un by-pass. Collegare idraulicamente lo scarico di fondo, in modo da poter scaricare l'acqua in apposito pozzetto.

Manutenzione: Il contro lavaggio è attuato da un sistema comandato da un timer temporizzato.

MODELLO	VALVOLA	ATTACCHI	CAPACITA' (Mc/h)	B.W. CAPACITA' (Mc/h)	BOMBOLA
TFC200	263/740	1" M	0,4	0,9	8x44
TFC250	263/740	1" M	0,6	1,4	10x44
TFC330	263/740	1" M	1,1	2,4	13x44
TFC360	263/740	1" M	1,2	2,8	14x52
TFC410	263/740	1" M	1,6	3,6	16x52
TFC490	Magnum	1"1/2 M	2,2	5,0	18x53
TFC550	Magnum	1"1/2 M	2,8	6,4	21x53



dimensioni

Attacchi	A	B
Filtro carbone TFC200 C 1"	1308	216
Filtro carbone TFC250 C 1"	1308	266
Filtro carbone TFC330 C 1"	1296	343
Filtro carbone TFC360 C 1"	1503	369
Filtro carbone TFC410 C 1"	1494	420
Filtro carbone TFC490 C 1"1/2	1666	464
Filtro carbone TFC550 C 1"1/2	1690	541

dimensioni valvola 263/740

A	B	C	D	E
168	208	107	102	145
F	G	H	I	
213	378	38	38	

dimensioni valvola Magnum

A	B	C	D	E
382	299	495	342	564