

think:water



ADDOLCITORE BLUE MINI

Composto da una struttura cabinata in HDPE con display a vista nel coperchio, con bombola in vetroresina e resina cationica forte, ideale per uso domestico e alimentare.

Valvola autotrol 255 con timer digitale Logix con display.

CODICE	PRODOTTO
T202140091B-AQ3	Addolcitore Blue 9 VG 3/4"
T202040091B-AQ2	Addolcitore Blue 9 V 3/4"

CARATTERISTICHE	PARAMETRI
Portata nominale [Mc/h]	0,45
Resina [l]	9
Pressione di esercizio	min 2 - max 7 bar
Attacchi per valvola	3/4" F
Consumo sale [Kg]	1,4
Dimensioni [cm]	L320 x P500 x H670
Alimentazione elettrica	12/220V - 50Hz

- Nella versione C la rigenerazione è a tempo
- Nella versione V la rigenerazione è volume/tempo
- Nella versione G indica il generatore di cloro a corredo

CARATTERISTICHE VALVOLA	PARAMETRI
Attacco bombola	filettato 2 1/2" 8 UN maschio
Connessione linea della salamoia	filettato 1/4" NPT maschio



Tipologia acqua
potabile

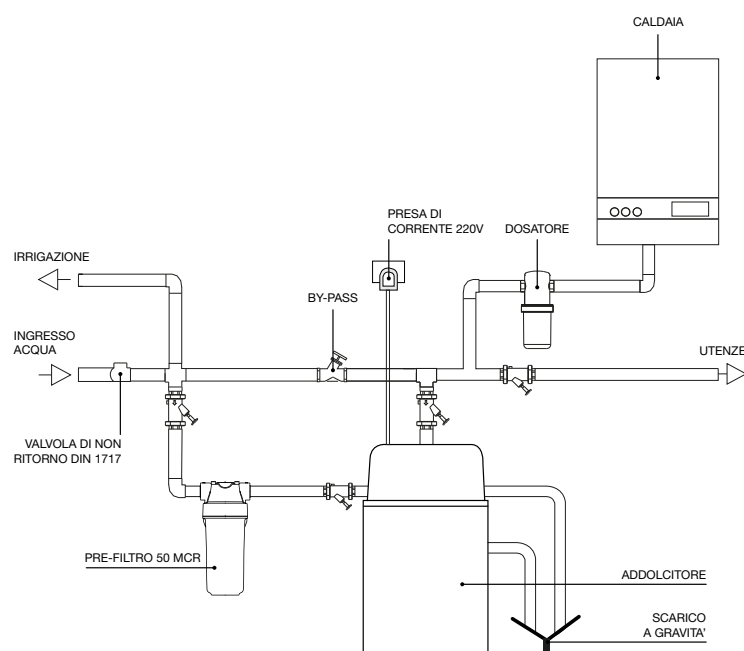


Temperatura di esercizio
Min 2 °C - Max 35 °C



Capacità ciclica
50 (Mc °F)

SCHEMA INSTALLAZIONE CON CALDAIA





ADDOLCITORE BLUE MINI

Composto da una struttura cabinata in HDPE con display a vista nel coperchio, con bombola in vetroresina e resina cationica forte, ideale per bar e lavapiatti.

Valvola autotrol 255 con timer digitale Logix con display.

CODICE	PRODOTTO
T202140091B-AQ3	Addolcitore Blue 9 VG 3/4"
T202040091B-AQ2	Addolcitore Blue 9 V 3/4"

CARATTERISTICHE	PARAMETRI
Portata nominale [Mc/h]	0,45
Resina [l]	9
Pressione di esercizio	min 2 - max 7 bar
Attacchi per valvola	3/4" F
Consumo sale [Kg]	1,4
Dimensioni [cm]	L320 x P500 x H670
Alimentazione elettrica	12/220V - 50Hz

- Nella versione C la rigenerazione è a tempo
- Nella versione V la rigenerazione è volume/tempo
- Nella versione G indica il generatore di cloro a corredo

CARATTERISTICHE VALVOLA	PARAMETRI
Attacco bombola	filettato 2 1/2" 8 UN maschio
Connessione linea della salamoia	filettato 1/4" NPT maschio



Tipologia acqua
potabile



Temperatura di esercizio
Min 2 °C - Max 35 °C



Capacità ciclica
50 (Mc °F)

SCHEMA INSTALLAZIONE CON LAVASTOVIGLIE

